

**GEBRUIKSAANWIJZING**  
**HORIZONTALE**  
**DCP DAMWANDKLEM**



***HANDELMAATSCHAPPIJ VLIERODAM B.V.***  
***NIJVERHEIDSWEG 21***

***POSTBUS 827***

***3160 AA RHOON***

***010 - 5018000***

***010 – 5013843***

***[www.vlierodam.nl](http://www.vlierodam.nl)***



HANDELMAATSCHAPPIJ VLIERODAM B.V.

Nijverheidsweg 21 , 3160 AA Rhoon

010-5018000

[www.vlierodam.nl](http://www.vlierodam.nl)

## GEBRUIKSAANWIJZING HORIZONTALE DCP DAMWANDKLEM

Horizontale DCP damwandklemmen worden toegepast voor het horizontaal hijsen van damwandbalken en bestaat uit een klem en een sluiting.

Voor het in gebruik nemen van de damwandklem moet men er zeker van zijn dat de damwandklem in goede conditie is en dat er geen onderdelen beschadigd of verwijderd zijn.

Voor het hijsen en transporteren moet men eerst vaststellen wat het gewicht is van de te hijsen en/of te transporteren last, zodat men de juiste klem en sluiting met de juiste veilige werklust ( WLL ) gebruikt. De veilige werklust die aangehouden wordt is de laagste veilige werklust van de klem en/of de sluiting die aan de klem gemonteerd zit.

Hijs nooit platen die zwaarder zijn dan de veilige werklust, zoals aangegeven op de klem en het certificaat.

Het is verboden aanpassingen te maken aan de klem of de aan de klem gemonteerde sluiting.

De hoek van de verdeelstropen mag niet meer dan 90° en niet minder dan 45° zijn.

Hijs geen platen die dikker of dunner zijn dan de bekopening ( zoals aangegeven op de klem en het certificaat).

Gebruik ten alle tijden de juiste hijsmiddelen met de correcte veilige werklust.

Zorg ervoor dat de te laden last, daar waar de klem op de last gezet wordt, schoon en geen beschadigingen en/of oneffenheden vertoont.

Horizontale klemmen dienen altijd per paar of een veelvoud hiervan, gebruikt te worden. Bij gebruik van meerdere klemmen dient elke klem een evenredig deel van de belasting te krijgen.

Een horizontale damwandklem dient elk jaar gecontroleerd en getest te worden door een deskundige instantie.

Werk nooit met een ongekeurde klem.

Houd een veilige afstand aan bij het hijsen en ga nooit onder de last staan.

Zorg dat de klem(men) dusdanig geplaatst is/zijn dat de last in balans is en blijft tijdens het hijsen ( zie afbeeldingen).

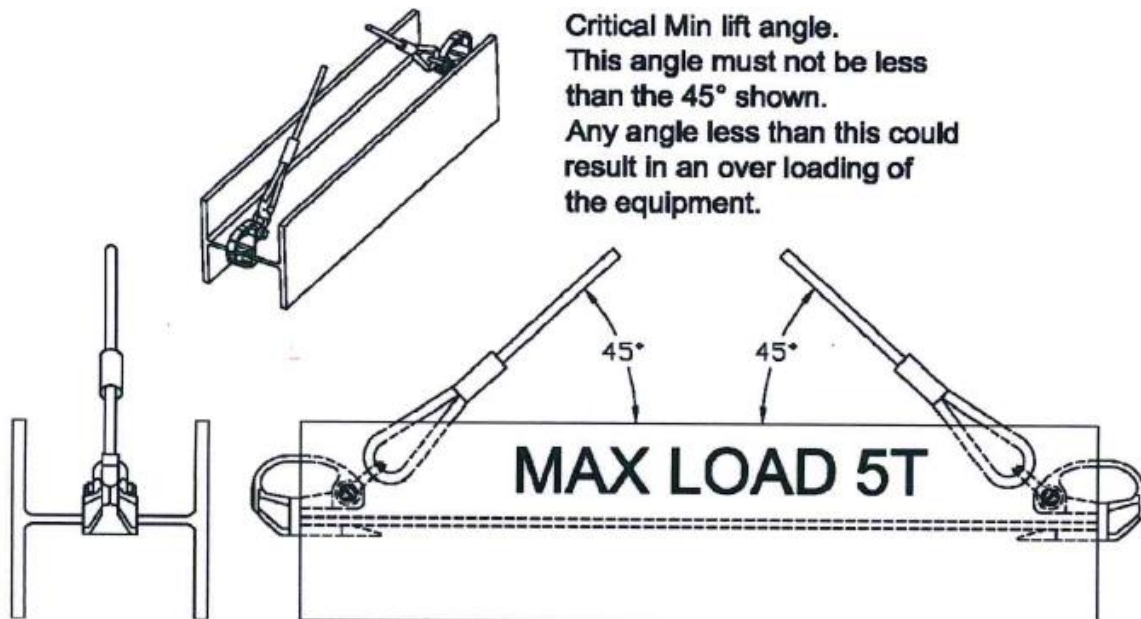
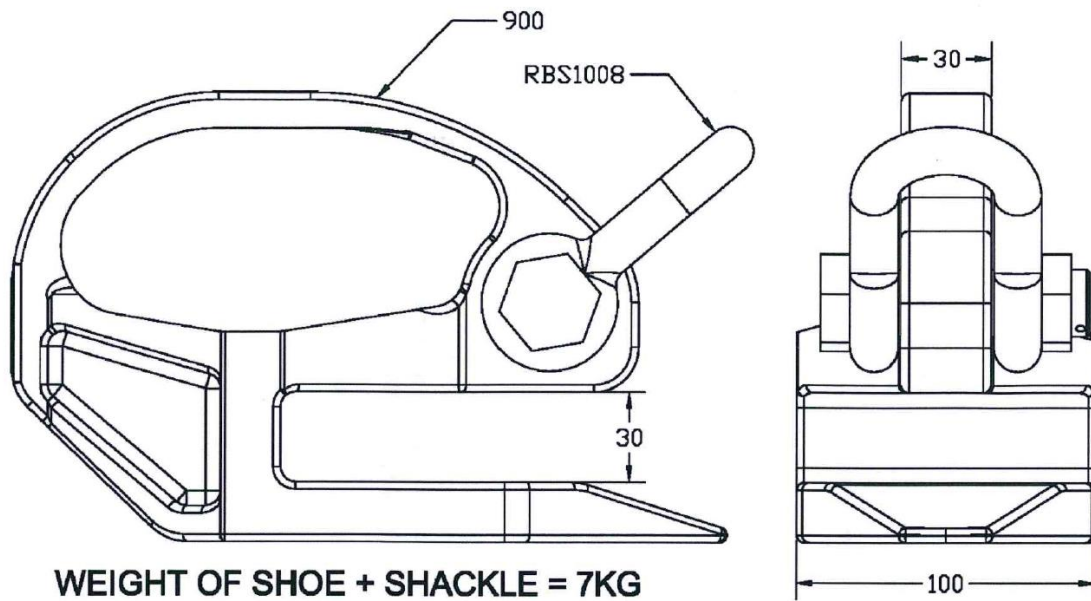


HANDELMAATSCHAPPIJ VLIERODAM B.V.

Nijverheidsweg 21 , 3160 AA Rhoon

010-5018000

www.vlierodam.nl



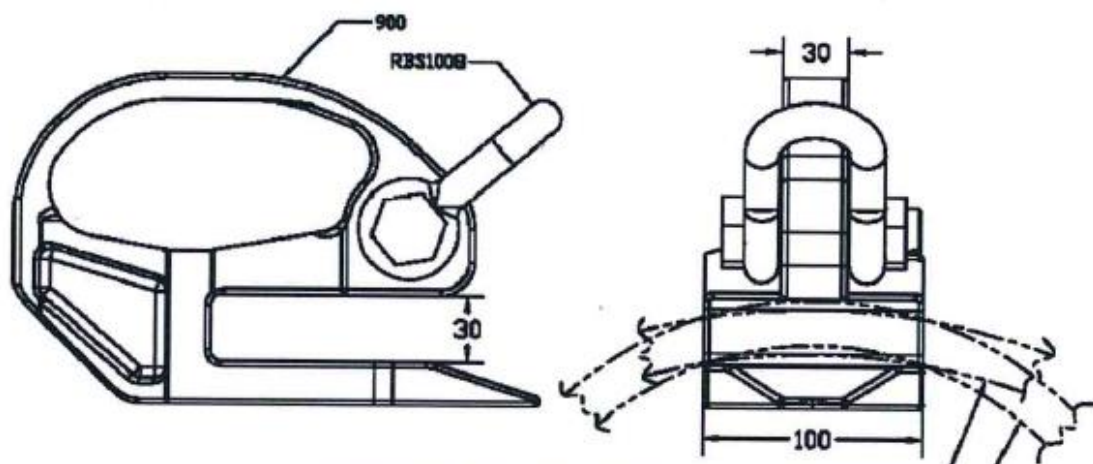


HANDELMAATSCHAPPIJ VLIERODAM B.V.

Nijverheidsweg 21 , 3160 AA Rhoon

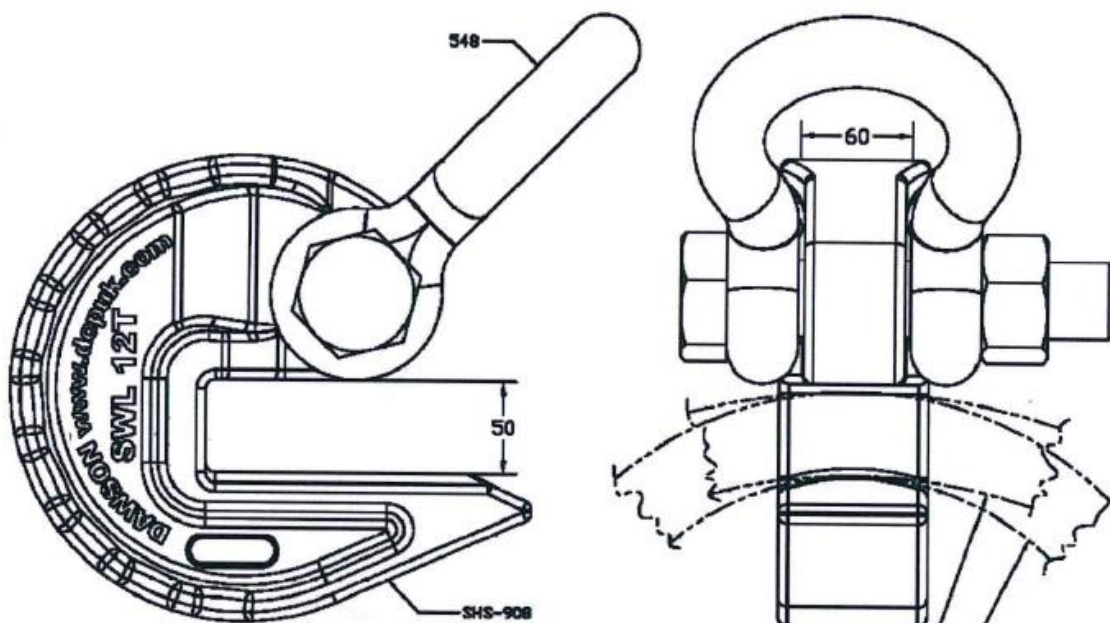
010-5018000

www.vlierodam.nl



Ø600mm PIPE Max Thickness = 20mm

Ø300mm PIPE Max Thickness = 20mm



Ø600mm PIPE Max Thickness = 48mm

Ø300mm PIPE Max Thickness = 48mm

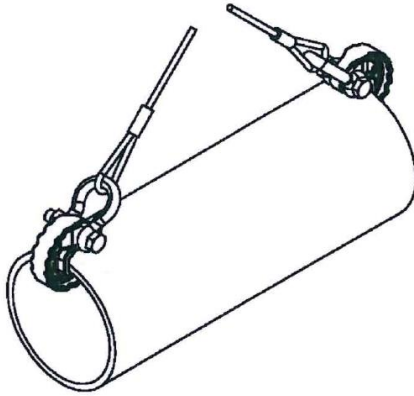


HANDELMAATSCHAPPIJ VLIERODAM B.V.

Nijverheidsweg 21 , 3160 AA Rhoon

010-5018000

[www.vliero dam.nl](http://www.vliero dam.nl)



**Critical Min lift angle.**  
This angle must not be less than the 45° shown.  
Any angle less than this could result in an over loading of the equipment.

