

**GEBRUIKSAANWIJZING**  
**STAALKABELSTROP EN -**  
**SAMENSTEL**



***HANDELMAATSCHAPPIJ VLIERODAM B.V.***  
***NIJVERHEIDSWEG 21***

***POSTBUS 827***

***3160 AA RHOON***

***010 - 5018000***

***010 – 5013843***

***[www.vlierodam.nl](http://www.vlierodam.nl)***



HANDELMAATSCHAPPIJ VLIERODAM B.V.

Nijverheidsweg 21 , 3160 AA Rhooon

010-5018000

[www.vlierodam.nl](http://www.vlierodam.nl)

### Gebruiksaanwijzing staalkabelstrop en –samenstel :

Staal kabelstropen en -samenstellen zijn verwijderbare verbindingsmiddelen voor het hijsen en aanslaan van lasten overeenkomstig de technische gegevens en gebruiksomstandigheden.

Het is van essentieel belang dat de massa van de last bekend is.

Het aanslagpunt moet een diameter hebben van minimaal 2x de nominale kabeldiameter.

Waar nodig (scherpe randen, etc... ) steeds beschermingen aanbrengen.

Het betreffende geldige certificaat van de staalkabelstrop of – samenstel dient altijd direct voor handen te zijn.

Overmatig beschadigde, gecorrodeerde of versleten staalkabelstropen of –samenstellen mogen niet worden gebruikt en dienen ter inspectie aangeboden te worden aan een deskundige instantie.

Staal kabelstropen en –samenstellen dienen jaarlijks visueel geïnspecteerd te worden door een deskundige instantie en alle aangezette haken, ringen etc. dienen jaarlijks visueel geïnspecteerd en 4-jaarlijks gekeurd te worden.

Om de last zonder verdraaien of kantelen te hijsen, behoort aan volgende voorwaarden te worden voldaan:

- Het aanslagpunt moet verticaal boven het zwaartepunt liggen,
- Bij samenstellingen met twee parten behoren de aanslagpunten aan beide zijden van en boven het zwaartepunt te liggen,
- Samenstellingen met drie of vier parten behoren de aanslagpunten aan beide zijden van en boven het zwaartepunt te liggen.

De haak waaraan de samenstelling is opgehangen behoort zich recht boven het zwaartepunt te bevinden.

Kabelstropen inkorten of aanspannen door het zogenaamde “knevelen” is verboden.

De belasting moet goed onder in de ronding van de haak aangrijpen, nooit op een haakpunt of geklemd in een opening.

De haak moet in elke richting vrij kunnen bewegen.

De topschalm moet in elke richting vrij kunnen bewegen op de haak waarop deze is aangebracht.

Persklemmen van staalkabelstropen of –samenstellen mogen nooit op uitscheuren worden belast. De uiteenloophoek in de lus vanaf de klem moet kleiner dan 60° zijn.

Wanneer kabelstropen meermaals rond een last gewikkeld worden, moeten de windingen dicht tegen elkaar liggen en mogen ze elkaar niet kruisen.

Kabelstropen mogen nooit geknoopt worden.

Veroorzaak tijdens het gebruik van de staalkabelstrop of –samenstel nooit een kink in de kabel. Hierdoor wordt de stengenopbouw verstoord.

De staalkabel of de eindverbinding mag nooit klem komen te zitten.

Om gevaarlijk slingeren van de last te voorkomen en om deze bij het neerzetten in positie te houden, wordt gebruik van een hulplijn aanbevolen.

Belaste staalkabelstropen of –samenstellen mogen nooit onbeheerd worden achtergelaten.

Ruk- of stootbelastingen moeten worden vermeden.

Lasten mogen nooit met staalkabelstropen of –samenstellen boven of in onmiddellijke nabijheid van personen worden gehesen.

Handen en andere lichaamsdelen moeten op afstand van de kabel worden gehouden om letsel te voorkomen als de slappe kabel wordt strakgetrokken.

Kies steeds een samenstelling met een werklust gelijk aan of groter dan de te hijsen last.

De op de staalkabelstrop of –samenstel aangegeven WLL mag nooit worden overschreden.

Zorg steeds voor een geschikte ondergrond bij het neerzetten van de last. Er moet vermeden worden dat de samenstelling gekneld raakt onder de last.



HANDELMAATSCHAPPIJ VLIERODAM B.V.

Nijverheidsweg 21 , 3160 AA Rhoon

010-5018000

www.vlierodam.nl

Bij het met geweld onder de last uittrekken van stropen met Alu-hulsverbindingen kan beschadiging van de hulzen ontstaan.

Staalkabelstropen kunnen bij het gebruik bochten of kronkels vormen. In deze gevallen moet er voorzichtig te werk gegaan worden bij het onder de last uittrekken om kinken te voorkomen.

Staalkabelstropen kunnen uitstekende garens vertonen, gebruik daarom altijd veiligheidshandschoenen.

Let er op dat de eindverbinding zelf niet op de zijkanten van de last of de haak wordt afgebogen bij het hijsen.

Berg het materiaal veilig weg na het beëindigen van de werkzaamheden.

Staalkabelstropen of -samenstellen zijn bruikbaar bij temperaturen van -40°C tot +100°C zonder enige vorm van reductie. Temperaturen buiten deze range dienen te worden geconsulteerd.


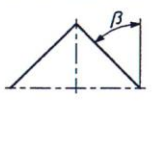
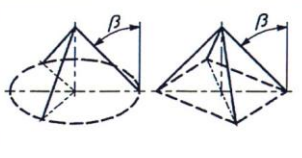

Een samenstelling niet gebruiken als het identificatieplaatje niet aanwezig is of onleesbaar is.

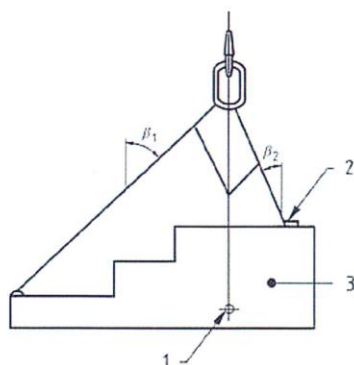
Bij gebruik van meersprongen is het van belang dat de buitenhoek van elk part ten opzichte van de verticale gelijk is.

Neigingshoeken >60° en <15° zijn niet toegestaan.

Bij gestropt gebruik is de werklust 80% van de gemarkeerde werklust.

Bij het opgeven van werklusten wordt uitgegaan van een symmetrische belasting. Als de last asymmetrisch is, moet een deskundig persoon een veilige werklust bepalen. Voor de gebruikscoefficiënt zie tabel hieronder.

Werklusten, t, voor				
				
	$0^\circ < \beta \leq 45^\circ$	$45^\circ < \beta \leq 60^\circ$	$0^\circ < \beta \leq 45^\circ$	$45^\circ < \beta \leq 60^\circ$
	factor 1,4	factor 1,0	factor 2,1	factor 1,5
				factor 1,6



asymmetrische belasting (standaard coëfficiënten zijn niet geldig!!)